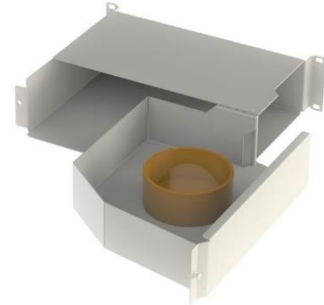


## Ablagebox

# 2LINE Patchkabelablagebox

Die 2LINE Patchkabelablagebox dient u.a. zur Ablage von nicht verwendeten Patchkabeln. Diese können biegeradiengerecht untergebracht werden



### Technische Daten

<b>Größe HxBxT [mm]</b>	88x350x280
<b>Gewicht</b>	3,2kg
<b>Material</b>	Stahlblech beschichtet
<b>Farbe</b>	RAL 7035

### Einsatzbereiche

- Im 2LINE ODF
- Im 2LINE MFG

### Vorteile

Möglichkeit zur Ablage von Patchkabeln  
Biegeradienkontrolle in der Box

### Lieferumfang

- 1 Stk. Patchkabelablagebox
- Inkl. Befestigungsmaterial

**Hauff-Technik GRIDCOM GmbH**  
Geiselofer Heidle 1  
73494 Rosenberg, Germany

Tel. + 49 7967 9008-30  
Fax + 49 7967 9008-99

[office@hauff-technik-gridcom.de](mailto:office@hauff-technik-gridcom.de)